

NYX

LILAS
SÈCHE-SERVIETTE
Puissances 500W

MANUEL D'INSTRUCTIONS
À lire attentivement et à conserver

CE

SOMMAIRE

<u>1. INTRODUCTION</u>	<u>3</u>
<u>2. FIXATION DE L'APPAREIL AU MUR</u>	<u>5</u>
2.1 APPAREILS DE 500W	6
<u>3. MISE EN MARCHÉ ET CONFIGURATION</u>	<u>8</u>
3.1 DISPLAY	8
3.2 REGLAGE SANS CONTRÔLE DE LA TEMPÉRATURE	8
3.3 REGLAGE AVEC CONTRÔLE DE LA TEMPÉRATURE	9
3.4 MODE TIMER / MINUTEUR	10
<u>4. INFORMATIONS TECHNIQUES</u>	<u>11</u>
<u>5. PROBLÈMES COMMUNS ET SOLUTIONS</u>	<u>12</u>
<u>6. GARANTIE</u>	<u>13</u>

1. INTRODUCTION

Lisez attentivement la notice avant d'installer l'appareil.

Assurez-vous que le voltage de l'alimentation corresponde à celui indiqué sur l'étiquette collée sur le côté de l'appareil.

Cet appareil ne doit jamais être installé juste en dessous d'une prise de courant.

Si le câble d'alimentation est endommagé, il doit être remplacé par le fabricant, son service après-vente ou une personne de qualification similaire afin d'éviter tout danger.

Il convient de maintenir à distance les enfants de moins de 3 ans, à moins qu'ils ne soient sous une surveillance continue.

Les enfants âgés entre 3 et 8 ans doivent uniquement mettre l'appareil en marche ou à l'arrêt, à condition que ce dernier ait été placé ou installé dans une position normale et que ces enfants disposent d'une surveillance ou aient reçu des instructions quant à l'utilisation de l'appareil en toute sécurité et en comprennent bien les dangers potentiels. Les enfants âgés de 3 à 8 ans ne

doivent ni brancher, ni régler ni nettoyer l'appareil, ni en réaliser l'entretien.

Cet appareil peut être utilisé par des enfants de plus de 8 ans et par des personnes ayant des capacités physiques, sensorielles ou mentales réduites ou dénuées d'expérience ou de connaissance, s'ils sont correctement surveillés ou si des instructions relatives à l'utilisation de l'appareil en toute sécurité leur ont été données et si les risques encourus ont été appréhendés. Les enfants ne doivent pas jouer avec l'appareil. Le nettoyage et l'entretien par l'utilisateur ne doivent pas être effectués par des enfants sans surveillance.

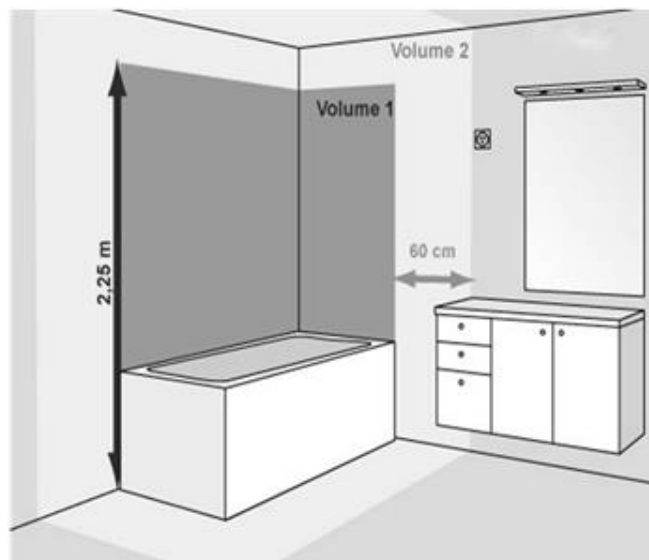
ATTENTION- certaines parties de ce produit peuvent être très chaudes et provoquer des brûlures. Il faut accorder une attention particulière en présence d'enfants et de personnes vulnérables.

La carcasse de l'appareil peut être nettoyée avec un linge humide ou avec un produit de nettoyage conventionnel.

Lors de la première utilisation de l'appareil, il est possible qu'une légère odeur de brûlé se dégage. C'est normal et n'a aucune conséquence sur le bon fonctionnement de l'appareil.

2. FIXATION DE L'APPAREIL AU MUR

- L'appareil est fourni avec un kit de montage (chevilles, vis et clé allen).
- Les chevilles fournies dans le kit de montage ne sont pas valables pour les murs en plâtre. Pour ce type de mur, veuillez utiliser des chevilles prévues à cet effet.
- L'appareil ne doit pas être installé dans le volume 1, ni dans le volume 2 si la manipulation des commandes est possible par une personne utilisant la douche ou la baignoire.

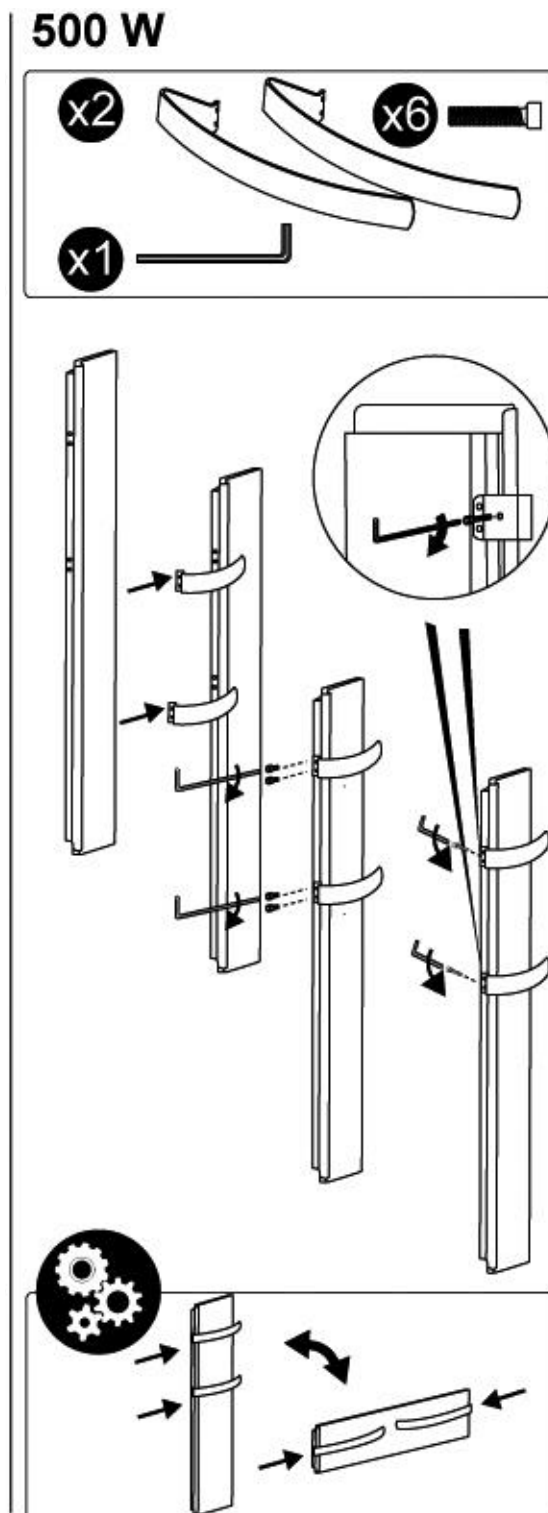


Le modèle 500w est réversible, vous pouvez l'installer horizontalement ou verticalement, à votre choix.

- Après avoir choisi l'emplacement de l'appareil, retirez-le de son emballage.

2.1 APPAREIL DE 500W

- Premièrement, veuillez poser les barres porte-serviettes selon le schéma suivant.

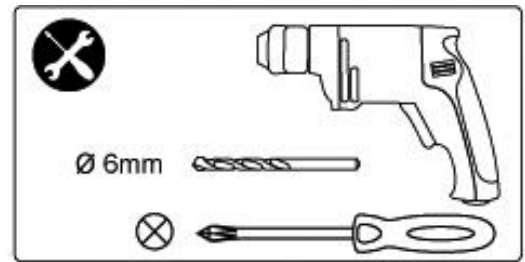
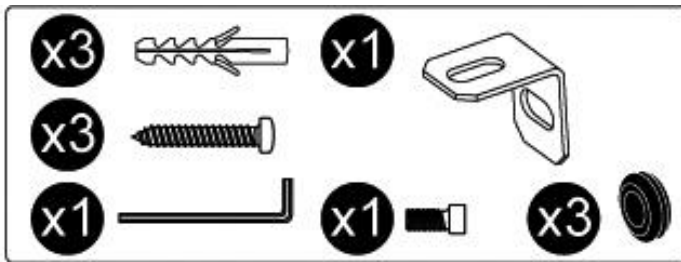


- Adaptez la pose des barres à l'installation choisie (verticale ou horizontale).

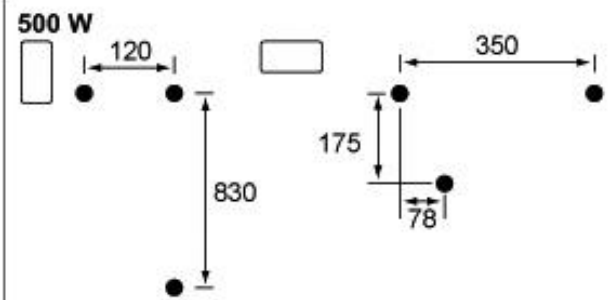
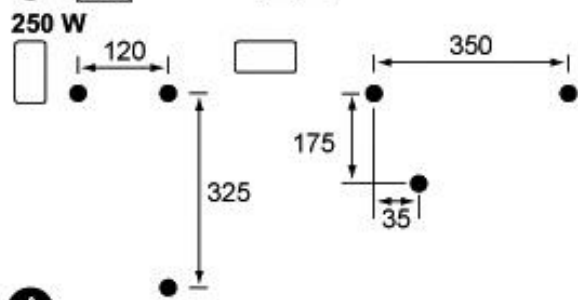
- Fixez l'appareil au mur selon le schéma suivant.

Option A : Distance mur – radiateur : 3 mm

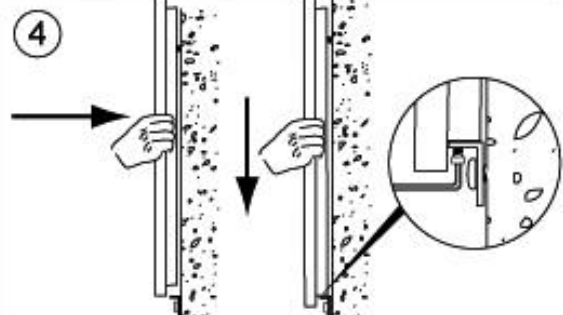
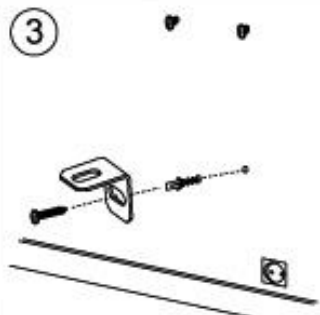
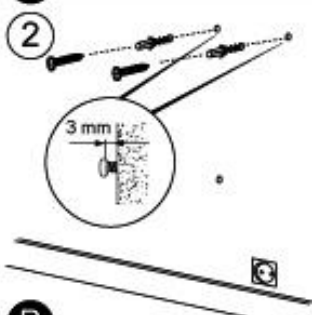
Option B : Distance mur – radiateur : 7 mm (pour glisser le câble d'alimentation derrière la carcasse)



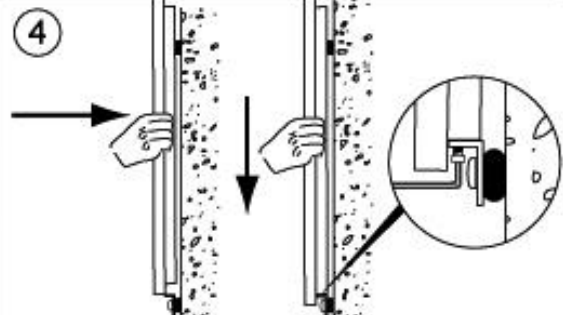
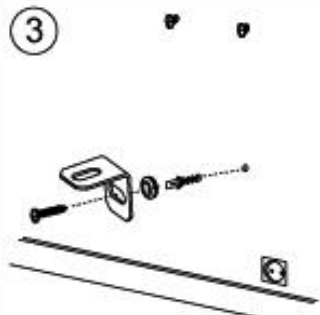
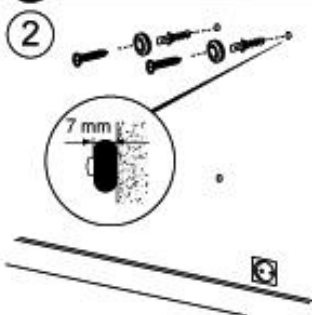
① CHECK



A



B

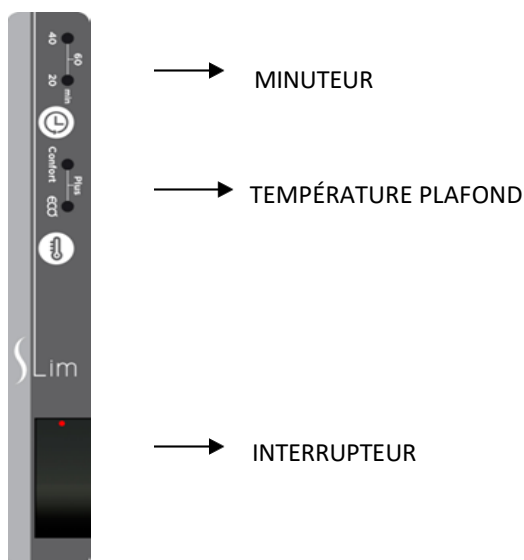


Vérifiez les mesures et le nivellement avant de percer.

Mesures en mm

3. MISE EN MARCHÉ ET CONFIGURATION

3.1 DISPLAY



L'appareil peut chauffer avec ou sans contrôle de la température extérieure.

3.2 REGLAGE SANS CONTRÔLE DE LA TEMPÉRATURE

L'appareil chauffe en continu, indépendamment de la température ambiante dans la salle.

Pour allumer l'appareil, raccordez-le tout d'abord à votre installation électrique, puis appuyez sur l'interrupteur situé sur le côté de l'appareil. La led de l'interrupteur s'allumera, indiquant que l'appareil reçoit bien du courant électrique.



L'appareil commencera à chauffer en continu.

Pour éteindre l'appareil, appuyez de nouveau sur l'interrupteur. La led s'éteindra.

3.3 REGLAGE AVEC CONTRÔLE DE LA TEMPÉRATURE

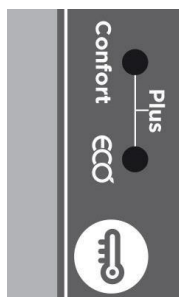
Vous pouvez fixer une température plafond pour que l'appareil s'éteigne quand il détecte que cette température est déjà atteinte dans la salle de bain.

Pour allumer l'appareil, raccordez-le tout d'abord à votre installation électrique, puis appuyez sur l'interrupteur situé sur le côté de l'appareil. La led de l'interrupteur s'allumera, indiquant que l'appareil reçoit bien du courant électrique.



L'appareil commencera à chauffer en continu.


Pour sélectionner la température plafond, appuyez sur le bouton



Led **ECO** (verte) allumée : environ 19°C

Led **CONFORT** (rouge) allumée : environ 21°C Les

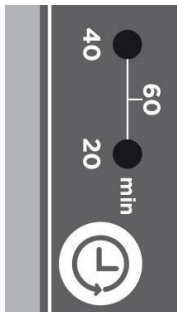
deux leds allumées (**PLUS**) : environ 23°C

Si vous appuyez pendant 2 secondes sur le bouton , toutes les leds s'éteignent et l'appareil chauffe en continu, sans contrôle de la température extérieure.

Si vous avez la première version de la gamme Lilas (version 1.0), le réglage avec contrôle de température n'est pas disponible.

3.4 MODE TIMER / MINUTEUR

L'appareil chauffera pendant le laps de temps configuré par l'utilisateur. Choisissez le laps de temps souhaité avec le bouton 🕒. En appuyant plusieurs fois sur ce bouton, vous pourrez sélectionner les minutes ou combinaisons de minutes pendant lesquelles l'appareil chauffera.



Led **20** allumée : 20 minutes

Led **40** allumée : 40 minutes

Les deux leds allumées (**60**) : 60 minutes (1 heure)

Si vous avez la première version de la gamme Lilas (version 1.0), vous pouvez choisir les combinaisons d'heures avec 1h, 4h et 8h.

Une fois le laps de temps choisi terminé, l'appareil arrêtera de chauffer, mais la(les) led(s) restent allumé(es).

Pour désactiver la fonction Timer, appuyez sur le bouton 🕒 jusqu'à ce que les 2 leds « 20 » et « 40 » s'éteignent.

4. INFORMATIONS TECHNIQUES

DIMENSIONS ET POIDS	
Description :	Lilas 500 W
Dimensions :	255 x 1010 x 40 (mm) Réversible
Poids :	11 Kg.
CARACTERISTIQUES ELECTRIQUES	
Tension :	230 V
Fréquence :	50 Hz
Câble d'alimentation :	Fil bleu : neutre / Fil marron : phase Attention, pas de raccordement à la terre.
Thermostat de sécurité	Automatique - T° C de coupe : $90 \pm 0,5^{\circ}$ - T°C de réarmement : $65^{\circ} \pm 10^{\circ}$
Type de protection	Classe II - IP 24
MATERIAUX	
Carcasse	Acier de haute qualité
Façade	DUAL KHERR

5. PROBLEMES COMMUNS ET SOLUTIONS

PROBLÈME	CAUSE POSSIBLE	SOLUTION
L'appareil ne chauffe pas	L'appareil est en fonction Timer et le laps de temps pendant lequel il était programmé pour chauffer a pris fin.	Eteignez l'interrupteur, puis rallumez-le.
L'appareil est éteint (la led de l'interrupteur ne s'allume pas)	L'interrupteur du tableau électrique (plombs) et la protection sont abaissés.	Vérifiez que le disjoncteur n'est pas abaissé. Si c'est le cas, remontez-le. Assurez-vous que l'installation électrique est correcte et qu'il y a des lignes de chauffage indépendantes de section minimum de 2.5 mm ² avec une puissance maximum de 3500 w
	L'interrupteur est éteint.	Mettez l'interrupteur en position I.
Boutons bloqués	Les boutons ne fonctionnent pas.	Appuyez fortement dessus pour les débloquer.

6. GARANTIE

L'appareil est garanti pour une période de 3 ans sur la partie électrique, la façade Dual Kherr® est garantie à 10 ans, à compter de la date d'achat*, contre toute défaillance résultant d'un défaut de fabrication ou de matériel.

La garantie ne couvre pas la détérioration provenant d'une usure normale, d'un manque d'entretien ou de négligence, d'un montage défectueux ou d'une utilisation inappropriée.

* sur présentation du ticket de caisse



